

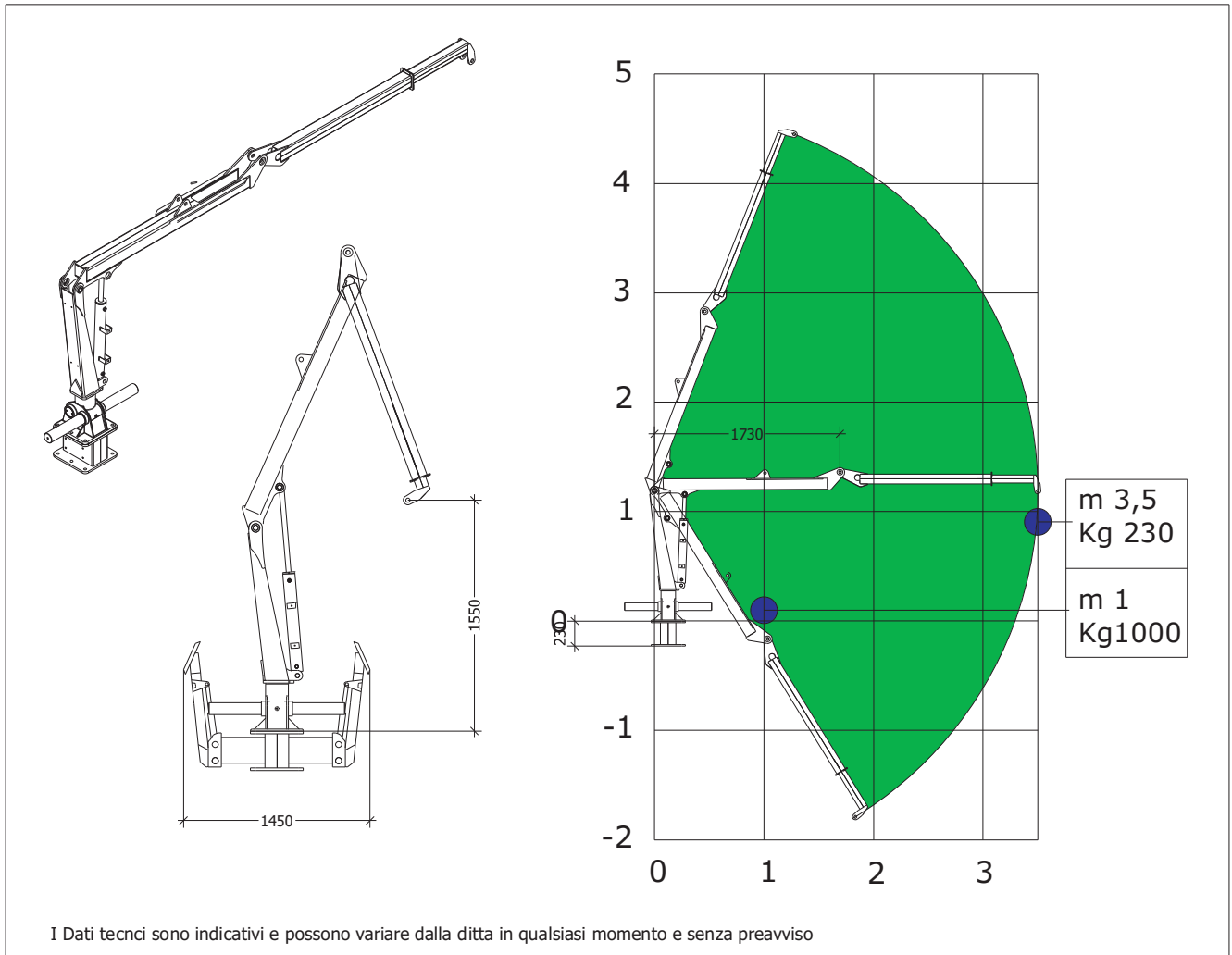
IB1600



ICAR BAZZOLI

CARICATORI FORESTALI

DATI TECNICI : CARICATORE FORESTALE **IB1600**



CARATTERISTICHE TECNICHE	IB1600
Momento max – max moment	10 KNm
Sbraccio max - max overhang	3,50 m
Momento sull'asse di rotazione – moment on the rotation axis	7 KNm
Pendenza max superabile – gradeability	20°
Angolo di rotazione – rotation angle	360°
Portata consigliata della pompa – recommended flow of the pump	15 lt/min
Pressione di esercizio – service pressure	170 bar
Peso del caricatore (escluso attrezzature terminali) – weight of the crane (without terminal equipment)	180 Kg

Tutti i dati tecnici sono indicativi e possono variare in qualsiasi momento qualora la ditta approvi modifiche (il peso del caricatore è dato escludendo le attrezzature terminali)

ICAR BAZZOLI
CARICATORI FORESTALI

ICAR BAZZOLI ENZO s.r.l.

Via Medole 29, Rebecco di Guidizzolo (MN) ITALY

Tel.0376 819196 Fax.0376 819520

http : / www.icarbazzoli.com

e-mail : icarbazzoli@icarbazzoli.com

concessionario di zona

