



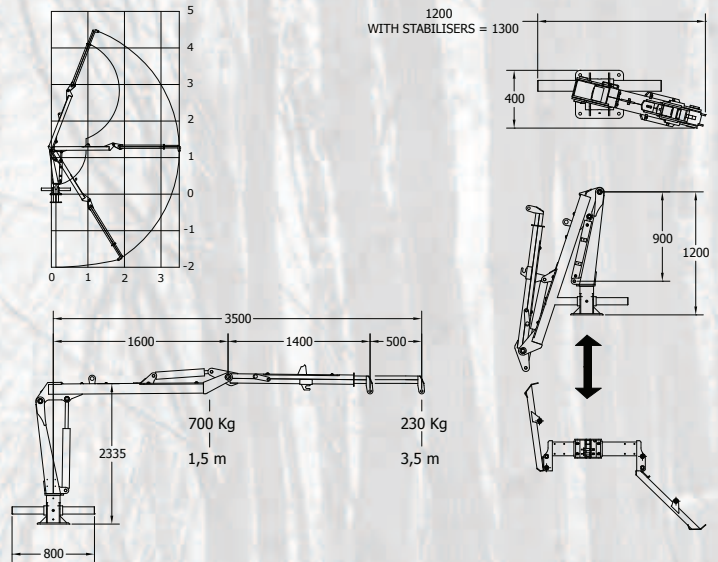
CARICATORI FORESTALI

FORESTAL LOADERS

IB 1600.Z35 - IB 1600.Z43

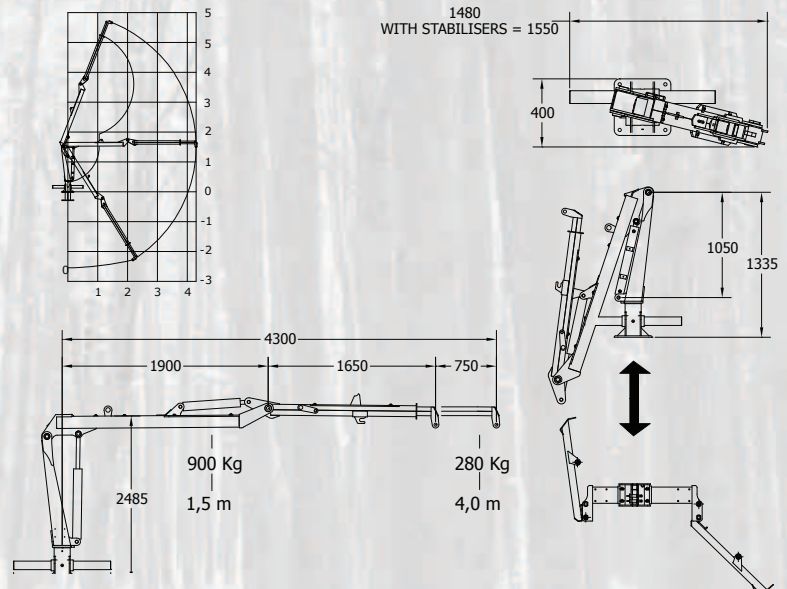
MOD. IB 1600.Z35

Momento sull'asse di rotazione (netto) <i>Moment on the rotation axis (net)</i>	9 KNm
Momento max (netto) <i>Max moment (net)</i>	13 KNm
Sbraccio max <i>Max overhang</i>	3,50 m
Pendenza max <i>gradeability</i>	20°
Angolo di rotazione <i>Rotation angle</i>	360°
Portata consigliata della pompa <i>Recommended flow of the pump</i>	15 Lt/min
Pressione di esercizio <i>Service pressure</i>	170 Bar
Peso del caricatore (escluso attrezzature terminali) <i>Weight (without terminal equipments)</i>	350 Kg



MOD. IB 1600.Z43

Momento sull'asse di rotazione (netto) <i>Moment on the rotation axis (net)</i>	13 KNm
Momento max (netto) <i>Max moment (net)</i>	15 KNm
Sbraccio max <i>Max overhang</i>	4,30 m
Pendenza max <i>gradeability</i>	20°
Angolo di rotazione <i>Rotation angle</i>	360°
Portata consigliata della pompa <i>Recommended flow of the pump</i>	15-20 Lt/min
Pressione di esercizio <i>Service pressure</i>	170 Bar
Peso del caricatore (escluso attrezzature terminali) <i>Weight (without terminal equipments)</i>	400 Kg



ICAR BAZZOLI ENZO srl

Via Medole, 29 - 46040 Rebecco di Guidizzolo (MN) - ITALY

T +39 (0) 376 81.91.96 - F +39 (0) 376 81.95.20 - icarbazoli@icarbazoli.com - www.icarbazoli.com