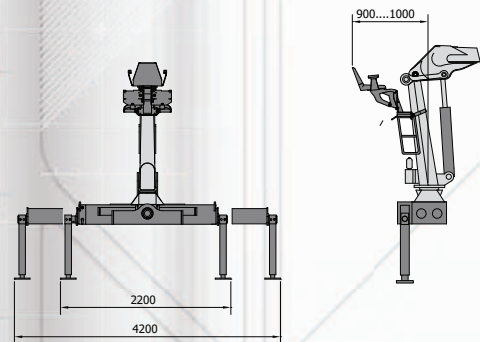
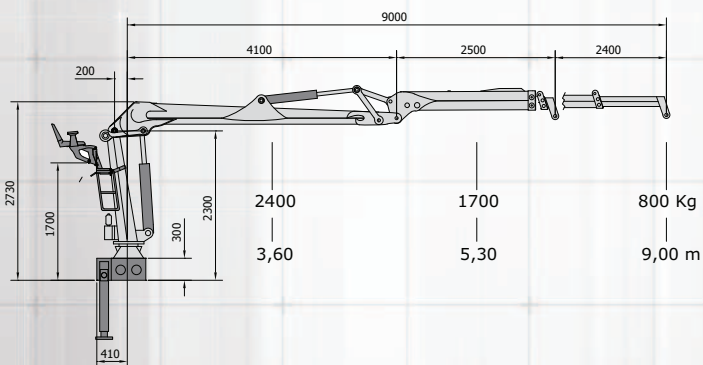


# IB 9800



## TECHNISCHE DATEN / DONNÉES TECHNIQUES

IB9800

Maximales moment / <i>Capacité de levage maximale</i>	90 KNm
Drehmoment (netto) / <i>Couple de rotation nette</i>	30 KNm
Drehwinkel / <i>Angle de rotation</i>	400°
Maximale reichweite / <i>Maximale extension du bras</i>	9,00 m
Betriebs-/arbeitsdruck / <i>Pression de service \ travail</i>	220 Bar
Empfohlene durchflussmenge der pumpe / <i>Débit recommandé pour la pompe</i>	60 lt/ 70 min
Lader-/krangewicht (ausschliesslich endausrüstungen) <i>Poids du chargeur \ grue (exclus équipements d'extrémité).</i>	2200 Kg

