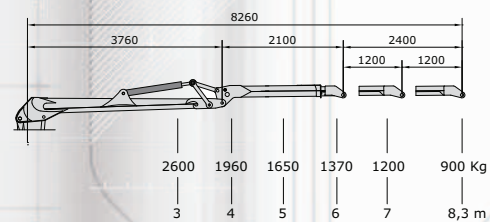
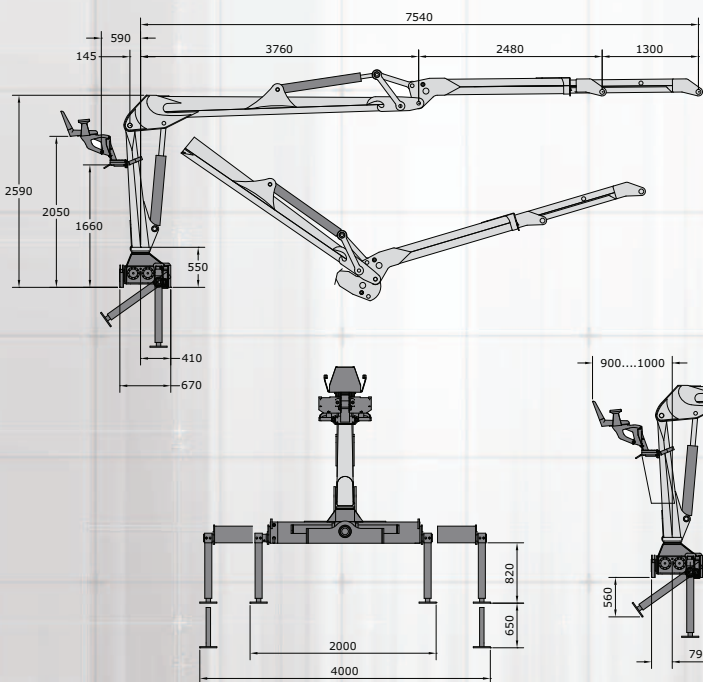
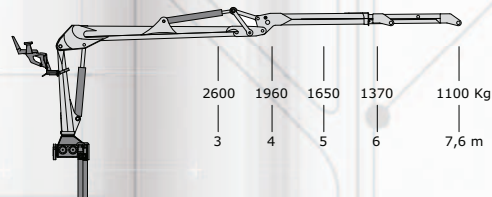


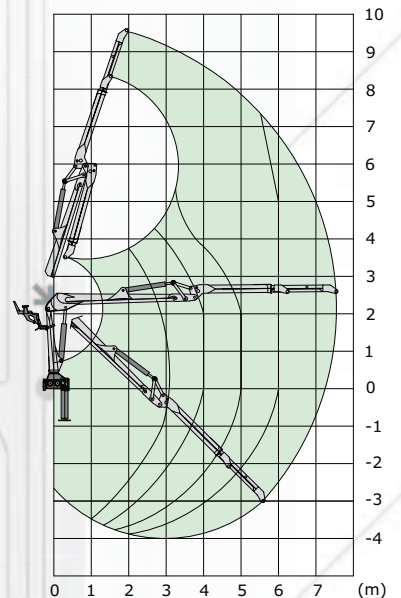
IB 7800



IB7800.L83



IB7800.L76



TECHNISCHE DATEN / DONNÉES TECHNIQUES

	IB7800
Maximales moment / Capacité de levage maximale	78 KNm
Drehmoment (netto) / Couple de rotation nette	25 KNm
Drehwinkel / Angle de rotation	400°
Maximale reichweite / Maximale extension du bras	7,60 / 8,30 m
Betriebs-/arbeitsdruck / Pression de service \ travail	220 Bar
Empfohlene durchflussmenge der pumpe / Débit recommandé pour la pompe	55 / 65 lt/min
Lader-/krangewicht (ausschliesslich endausrüstungen) / Poids du chargeur \ grue (exclus équipements d'extrémité).	1800 / 1950 Kg