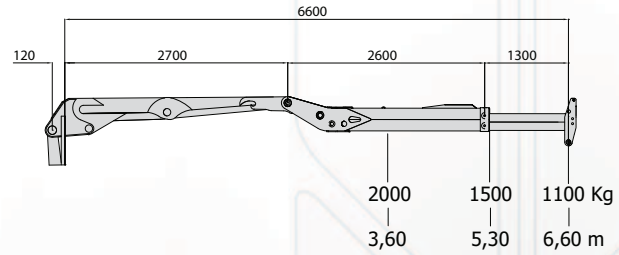


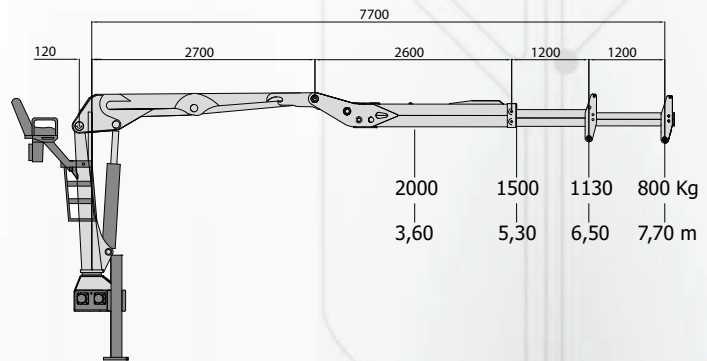
# IB 7600



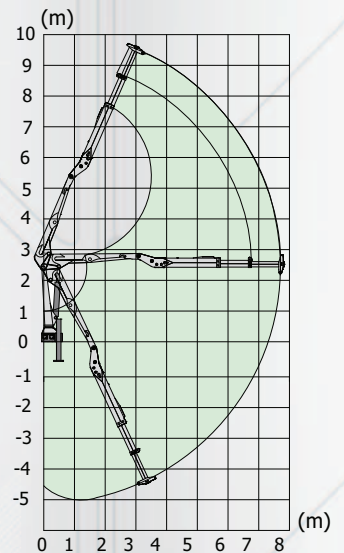
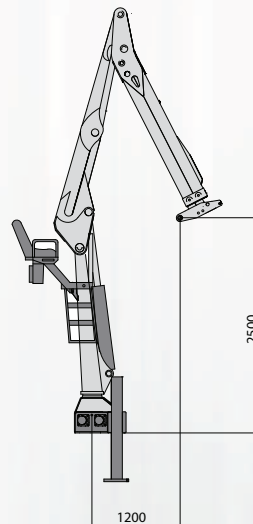
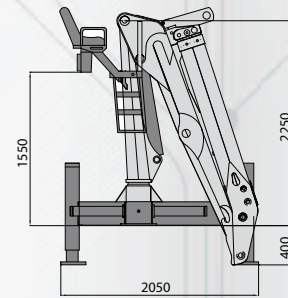
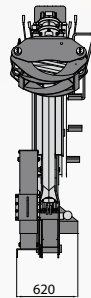




IB7600.Z66



IB7600.Z77



**TECHNISCHE DATEN / DONNÉES TECHNIQUES**

	<b>IB7600</b>
Maximales moment / Capacité de levage maximale	76 KNm
Drehmoment (netto) / Couple de rotation nette	25 KNm
Drehwinkel / Angle de rotation	400°
Maximale reichweite / Maximale extension du bras	6,60 - 7,70 m
Betriebs-/arbeitsdruck / Pression de service \ travail	220 Bar
Empfohlene durchflussmenge der pumpe / Débit recommandé pour la pompe	55 lt/ 65 min
Lader-/krangewicht (ausschliesslich endausrüstungen) Poids du chargeur \ grue (exclus équipements d'extrémité).	1500 Kg - 1700 Kg