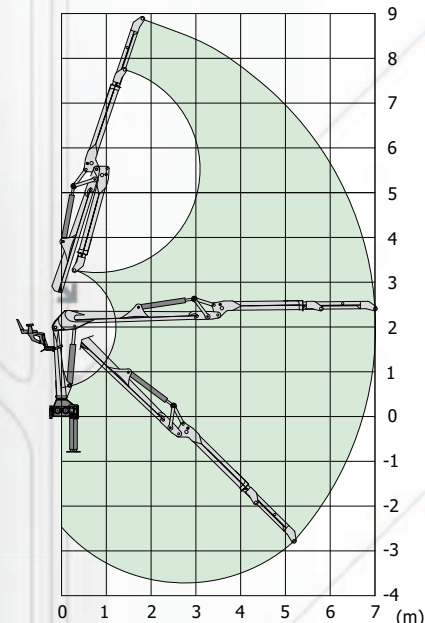
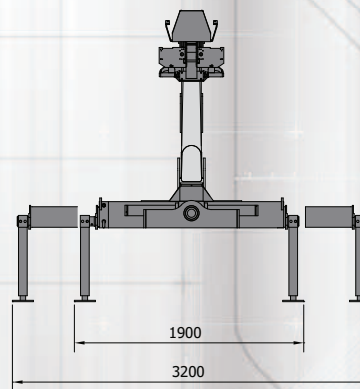
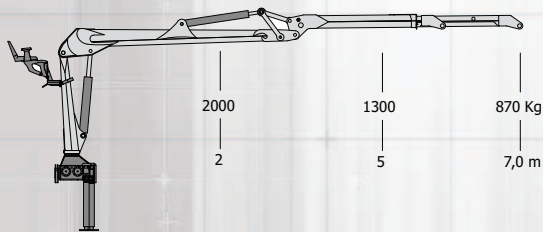
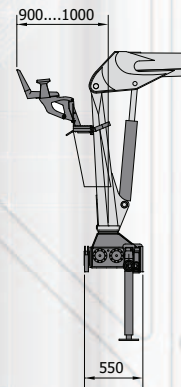
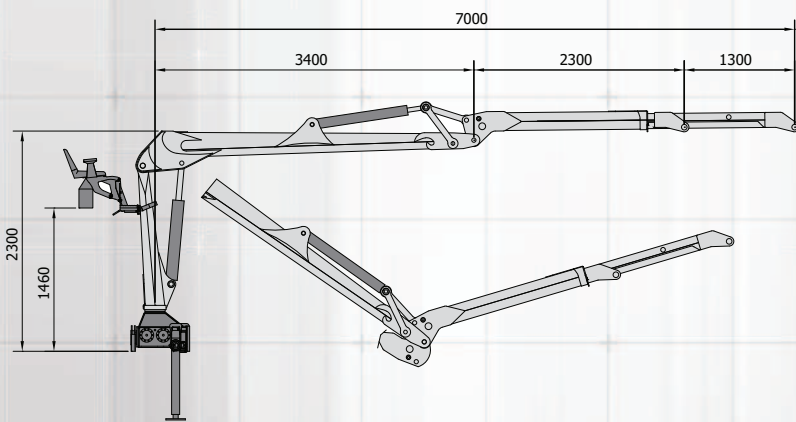


IB 6800



TECHNISCHE DATEN / DONNÉES TECHNIQUES

IB6800

Maximales moment / Capacité de levage maximale	68 KNm
Drehmoment (netto) / Couple de rotation nette	20 KNm
Drehwinkel / Angle de rotation	400°
Maximale reichweite / Maximale extension du bras	7,00 m
Betriebs-/arbeitsdruck / Pression de service \ travail	210 Bar
Empfohlene durchflussmenge der pumpe / Débit recommandé pour la pompe	50 lt/ 60 min
Lader-/krangewicht (ausschliesslich endausrüstungen) Poids du chargeur \ grue (exclus équipements d'extrémité).	1400 Kg