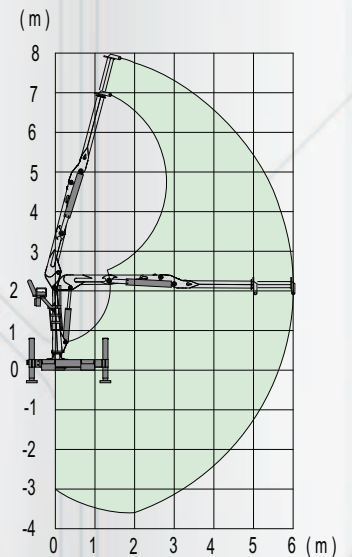
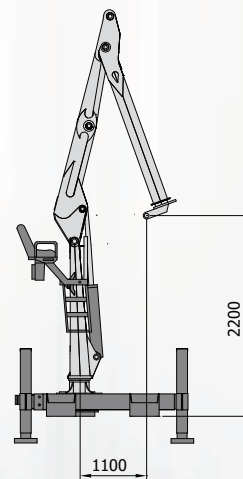
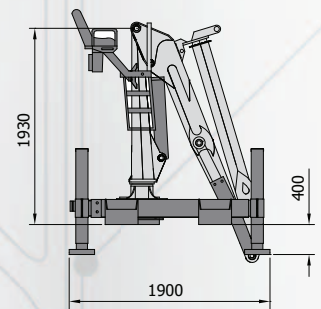
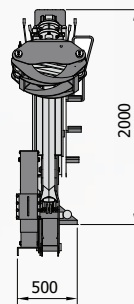
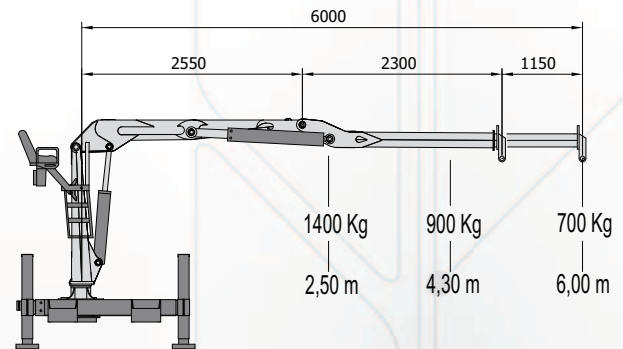


IB 4600





TECHNISCHE DATEN / DONNÉES TECHNIQUES

Maximales moment / Capacité de levage maximale

Drehmoment (netto) / Couple de rotation nette

Drehwinkel / Angle de rotation

Maximale reichweite / Maximale extension du bras

Betriebs-/arbeitsdruck / Pression de service \ travail

Empfohlene durchflussmenge der pumpe / Débit recommandé pour la pompe

Lader-/krangewicht (ausschliesslich endausrüstungen)

Poids du chargeur \ grue (exclus équipements d'extrémité).

IB4600

46 KNm

18 KNm

400°

6,00 m

200 Bar

35 lt/ 45 min

950 KG