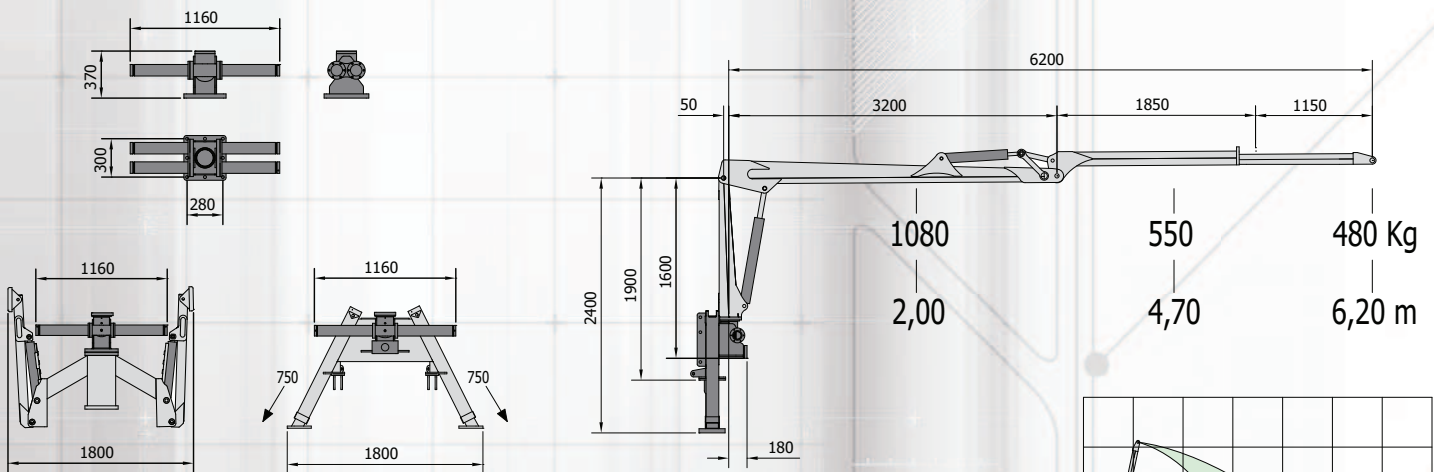


# IB 2800



## TECHNISCHE DATEN / DONNÉES TECHNIQUES

	IB2800
Maximales moment / Capacité de levage maximale	30 KNm
Drehmoment (netto) / Couple de rotation nette	10 KNm
Drehwinkel / Angle de rotation	400°
Maximale reichweite / Maximale extension du bras	6,20 m
Betriebs-/arbeitsdruck / Pression de service \ travail	180 Bar
Empfohlene durchflussmenge der pumpe / Débit recommandé pour la pompe	30 lt/min
Lader-/krangewicht (ausschliesslich endausrüstungen) Poids du chargeur \ grue (exclus équipements d'extrémité).	650 Kg

