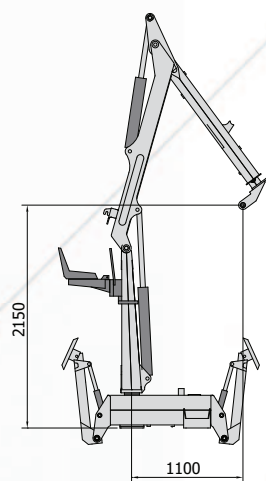
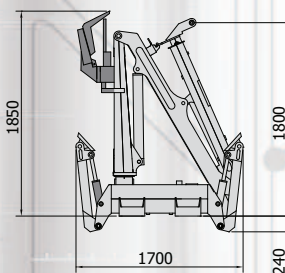
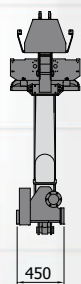
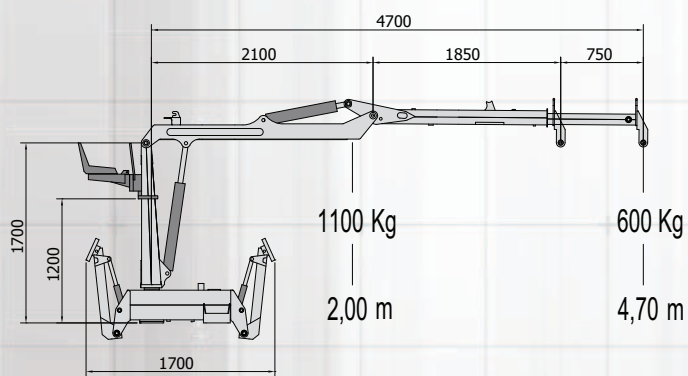


IB 2600



TECHNISCHE DATEN / DONNÉES TECHNIQUES

IB2600

Maximales moment / Capacité de levage maximale	30 KNm
Drehmoment (netto) / Couple de rotation nette	10 KNm
Drehwinkel / Angle de rotation	400°
Maximale reichweite / Maximale extension du bras	4,70 m
Betriebs-/arbeitsdruck / Pression de service \ travail	170 Bar
Empfohlene durchflussmenge der pumpe / Débit recommandé pour la pompe	30 lt/min
Lader-/krangewicht (ausschliesslich endausrüstungen) Poids du chargeur \ grue (exclus équipements d'extrémité).	580KG

