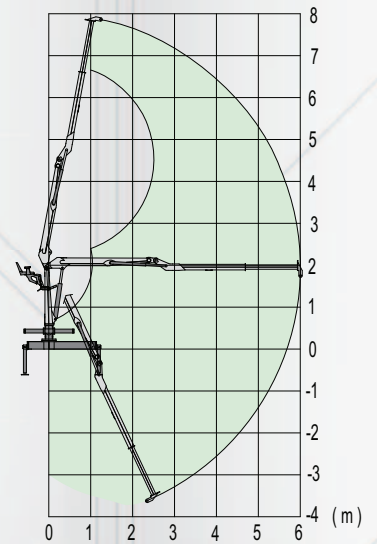
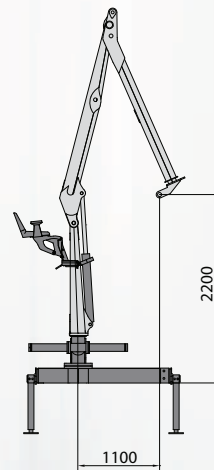
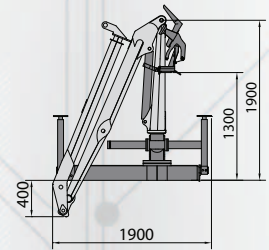
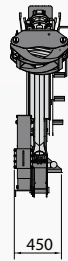
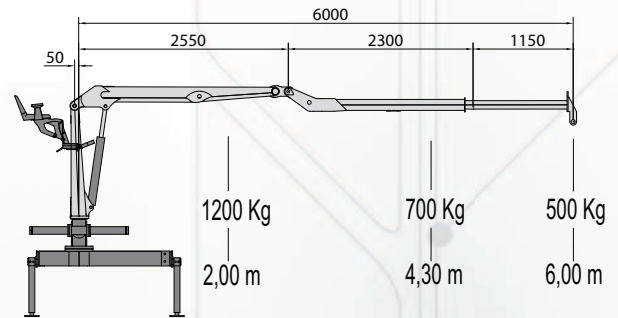


IB35Z.60





TECHNISCHE DATEN / DONNÉES TECHNIQUES

Maximales moment / Capacité de levage maximale

Drehmoment (netto) / Couple de rotation nette

Drehwinkel / Angle de rotation

Maximale reichweite / Maximale extension du bras

Betriebs-/arbeitsdruck / Pression de service | travail

Empfohlene durchflussmenge der pumpe / Débit recommandé pour la pompe

Lader-/krangewicht (ausschliesslich endausrüstungen)

Poids du chargeur | grue (exclus équipements d'extrémité).

IB35Z.60

35 KNm

15 KNm

400°

6,00 m

190 Bar

30 lt/min

700 Kg